

# SISTEMAS PORTÁTEIS

## MC2000 P (160x17)

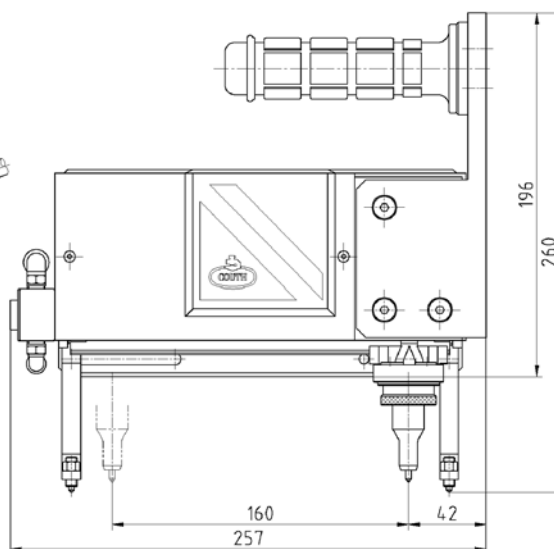
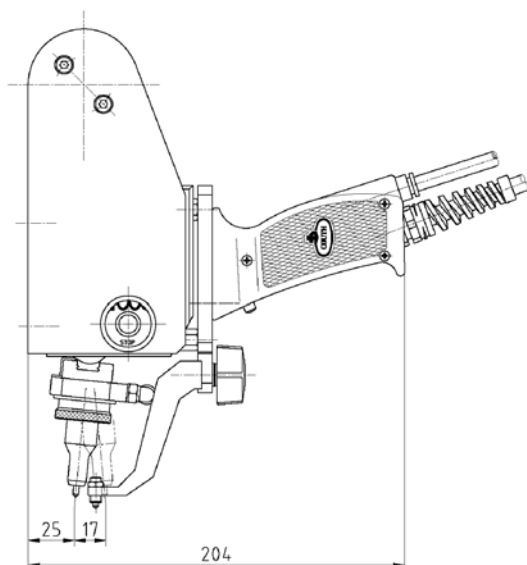
*Super Fast*



Modelo portátil ergonómico, leve e de dimensões reduzidas, especialmente concebido para marcação de peças em qualquer zona e posição.

Alta velocidade de marcação em todo o tipo de materiais e durezas até 62 HRC.

Fiável, robusto e de baixa manutenção.



## Características técnicas

- Área de marcação 160 x 17 mm (opção de 160 x 25 mm).
- Velocidade até 12 car./seg.
- Diferentes tipos de cabeças, pneumáticas (N7, N10, N14, N20) e eléctrica S6, em função das necessidades da marca.
- Cabo de robótica de 5 metros (pode ser à medida).
- Pressão de ar 6 bares.
- 3,2 Kg. de peso.
- Ligação com controlo T2 (ver características do controlo).
- Ampla gama de caracteres desde 1 a 48 mm. Anagramas, logótipos, etc.
- Programa de Edição desde PC.



## UNIDADE DE CONTROLO MC 2000T<sup>2</sup>

A unidade de controlo MC 2000T<sup>2</sup> é o módulo electrónico de controlo de última geração para todas as unidades marcadoras MC 2000. A unidade de controlo MC 2000T<sup>2</sup> aglutina as melhores características de cada uma das unidades de controlo anteriores da COUTH e incorpora as mais avançadas melhorias tecnológicas, tornando-a na mais versátil e potente do mercado.

O seu novo sistema de marcação com definição vectorial permite marcar todo o tipo de caracteres e logótipos em qualquer tamanho e sem qualquer perda de resolução.

## Características técnicas

- Autónoma. Não requer PC para funcionar.
- Unidade de controlo intercambiável com qualquer unidade marcadora Couth.
- Funcionamento em modo pneumático ou electromagnético, conforme mecânica.
- Facilidade de navegação por menus gráficos.
- Ecrãs em diferentes línguas.
- Marcação vectorial sem perda de resolução em nenhum tamanho.
- Marcação em linha recta, inclinada, arco e espelho.
- Marcação de números de série com ajustes de intervalos e repetições, turnos, hora, data, semana...
- Marcação de logótipos e caracteres especiais.
- Marcação de códigos DataMatrix quadrados e rectangulares.
- Selecção de diferentes tipos de letra. Possibilidade de criar qualquer tipo de letra solicitado pelo utilizador.
- Compressão de caracteres, expansão de caracteres, espaçamento entre caracteres, cursivo e densidade de marcação ajustáveis.
- Velocidade e força de marcação ajustáveis.
- Botoneira Start/Stop integrada no controlo + conectável.
- Permite o funcionamento em modo escravo de um PC ou autómata.
- Ligação série RS 232, adaptável a RS 485, Ethernet, Profibus...
- 11 sinais de entrada e 7 sinais de saída programáveis para ligação com autómata.
- Possibilidade de ligação de teclado externo.
- Possibilidade de ligação de leitores de códigos de barras, leitores de códigos DataMatrix...
- Possibilidade de ligação de alimentador de placas, dispositivos de rotação, aproximadores...
- Ficheiros de 40 linhas e 75 caracteres/linha.
- Capacidade de armazenamento até 500 ficheiros.
- Memória SD Card compatível com PC para armazenamento e transferência de configuração, ficheiros, logótipos...
- Tecnologia SMD cumprindo normativa RoHS. - Cumpre a Normativa Europeia C.E.
- Tensão de alimentação 110/220V; 50/60Hz.
- Ecrã em escala de cinzentos de 120mmx90mm com 320x240 pixels.
- Dimensões ( largura x altura x profundidade -mm- ) 280x160x261.
- Peso: 5,450Kgr.



Carabel Txiki s/n - Apdo. 30, 20120 HERNANI - SPAIN  
 Tfno.: +34 943 556 412 Fax: +34 943 555 262  
 E-mail: [couth@couth.com](mailto:couth@couth.com)  
[www.couth.com](http://www.couth.com)



ISO 9001:2008