

# SISTEMAS PORTÁTEIS MARCAÇÃO PROFUNDA

## MC2000 P (72x35)

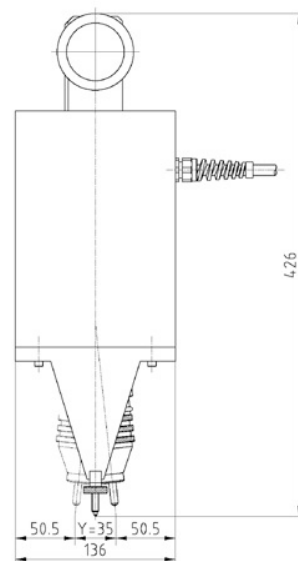
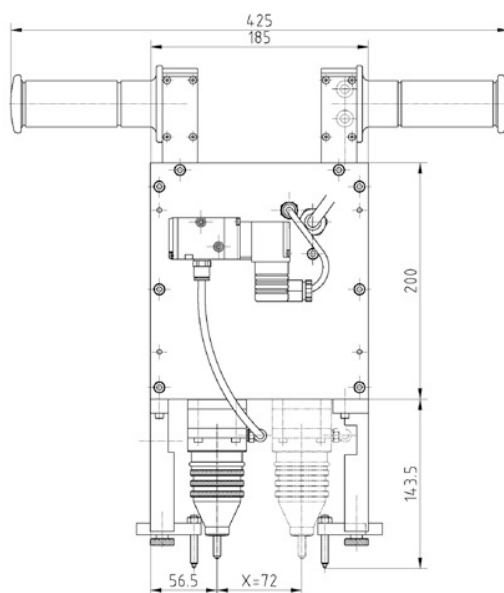
*Super Fast*



Modelo com alta rigidez mecânica, especialmente concebido para marcação profunda. Compacto e robusto, ideal para marcação de grandes peças "in situ".

Alta velocidade de marcação em todo o tipo de materiais e durezas.

Fiável e de baixa manutenção.



## Características técnicas

- Área de marcação 72 x 35 mm (existe opção de 200 x 35 mm).
- Velocidade até 4 car./seg.
- Cabeça pneumática especial para marcação profunda (N 34) e opcionalmente cabeça pneumática (N20).
- Cabo de robótica de 5 metros (pode ser à medida).
- Pressão de ar 6 bares.
- Peso de 15Kg.
- Ligação com controlo T2 (ver características do controlo).
- Ampla gama de caracteres desde 1 a 48 mm. Anagramas, logótipos, etc.
- Programa de Edição desde PC.





## UNIDADE DE CONTROLO MC 2000T<sup>2</sup>

A unidade de controlo MC 2000T<sup>2</sup> é o módulo electrónico de controlo de última geração para todas as unidades marcadoras MC 2000. A unidade de controlo MC 2000T<sup>2</sup> aglutina as melhores características de cada uma das unidades de controlo anteriores da COUTH e incorpora as mais avançadas melhorias tecnológicas, tornando-a na mais versátil e potente do mercado.

O seu novo sistema de marcação com definição vectorial permite marcar todo o tipo de caracteres e logótipos em qualquer tamanho e sem qualquer perda de resolução.

## Características técnicas

- Autónoma. Não requer PC para funcionar.
- Unidade de controlo intercambiável com qualquer unidade marcadora Couth.
- Funcionamento em modo pneumático ou electromagnético, conforme mecânica.
- Facilidade de navegação por menus gráficos.
- Ecrãs em diferentes línguas.
- Marcação vectorial sem perda de resolução em nenhum tamanho.
- Marcação em linha recta, inclinada, arco e espelho.
- Marcação de números de série com ajustes de intervalos e repetições, turnos, hora, data, semana...
- Marcação de logótipos e caracteres especiais.
- Marcação de códigos DataMatrix quadrados e rectangulares.
- Selecção de diferentes tipos de letra. Possibilidade de criar qualquer tipo de letra solicitado pelo utilizador.
- Compressão de caracteres, expansão de caracteres, espaçamento entre caracteres, cursivo e densidade de marcação ajustáveis.
- Velocidade e força de marcação ajustáveis.
- Botoneira Start/Stop integrada no controlo + conectável.
- Permite o funcionamento em modo escravo de um PC ou autómata.
- Ligação série RS 232, adaptável a RS 485, Ethernet, Profibus...
- 11 sinais de entrada e 7 sinais de saída programáveis para ligação com autómata.
- Possibilidade de ligação de teclado externo.
- Possibilidade de ligação de leitores de códigos de barras, leitores de códigos DataMatrix...
- Possibilidade de ligação de alimentador de placas, dispositivos de rotação, aproximadores...
- Ficheiros de 40 linhas e 75 caracteres/linha.
- Capacidade de armazenamento até 500 ficheiros.
- Memória SD Card compatível com PC para armazenamento e transferência de configuração, ficheiros, logótipos...
- Tecnologia SMD cumprindo normativa RoHS. - Cumpre a Normativa Europeia C.E.
- Tensão de alimentação 110/220V; 50/60Hz.
- Ecrã em escala de cinzentos de 120mmx90mm com 320x240 pixels.
- Dimensões ( largura x altura x profundidade -mm- ) 280x160x261.
- Peso: 5,450Kgr.



**FESMO**  
TECNOLOGIA EM MARCAÇÃO E GRAVAÇÃO

Av. Dep. Ben. Matarazzo, 8.223 - S. José dos Campos - SP - CEP 12.245-615  
Tel.: 55 (12) 3202-8000 Email: fesmo@fesmo.com.br  
Home-page: www.fesmo.com.br

