

DOT 72 x 35P MARCAÇÃO PROFUNDA

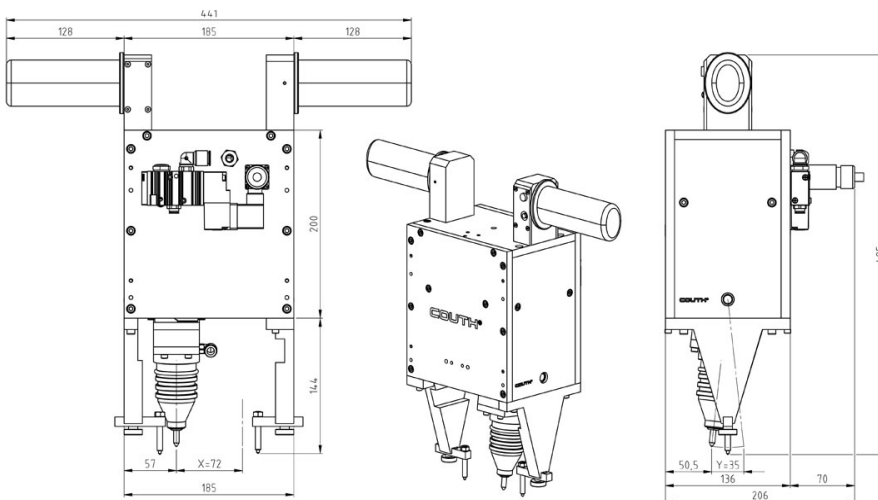


PORTÁTIL · MARCAÇÃO POR MICROPONTO

- Marcadora de microponto **portátil** para **marcação profunda**, especialmente configurada para **marcar peças** de grande tamanho, em qualquer zona e posição, **com tratamento posterior** (granalhagem, mecanização, retificação, pintura, etc.)

VANTAGENS

- Permite marcar em **qualquer zona e posição**, incorpora argola para maior **segurança e descanso do operário**.
- **Apoios incorporados** para uma correta fixação e distância da marcadora à peça, **assegurando desta forma a qualidade da marca**.
- **Marcação muito profunda**, superior a 0,5 mm, a uma velocidade ótima.
- Marcação de **todo o tipo de materiais e durezas** até 62HRC.
- **Grande robustez, duração e resistência**, especialmente configurada para os mais exigentes - heavy duty industry.
- Máxima fiabilidade, **menores custos de manutenção**.



Área	Dimensões (mm)			Peso
	X x Y	Larg.	Prof.	
72 x 35	425	159	426	14

CARACTERÍSTICAS

- Área de marcação 72 x 35 mm.
- Velocidade até 4 caracteres/segundo (grandes caracteres)
- Pressão ar 6 bares.
- Dureza dos materiais a marcar até 62HRC.
- Ampla gama de caracteres desde 0,1 mm até completar área.
- Marcação de códigos alfanuméricos, logótipos, DATAMATRIX™, códigos QR, etc.
- Cabeça pneumática N34, especial para marcação profunda, e opcional cabeça pneumática (N7, N10, N14, N20).
- Apoio incorporado de ponta.
- Cabo de robótica de 5 metros, com possibilidade à medida.
- Conexão com controlo COUTH (ver ficha técnica para mais informação).
- Programa de edição no PC.