

## DOT 100x17 N SUPERFAST

## DOT 100x25 N SUPERFAST

### MESA · MARCAÇÃO POR MICROPONTO

- Estação de marcação por microponto, autónoma com regulação de altura, de **máxima velocidade**. Especialmente concebida para empresas com uma ampla **variedade de peças de tamanho pequeno**.

### VANTAGENS

- **Máxima velocidade de marcação**, de todo o tipo de materiais e durezas até 62HRC.
- O seu sistema de proteção de **fácil desmontagem**, permite **reduzir os tempos de manutenção**.
- Máxima fiabilidade, **produções ininterrompidas e menores custos de manutenção**.
- Grande robustez e duração, dada a ótima qualidade dos seus componentes.
- **Versatilidade no tamanho das peças a marcar** devido à regulação de até 250 mm de altura, permitindo marcar desde finas chapas até peças grandes com fixação incluída.
- Ranhura em T que facilita a **colocação de ferramentas**.
- Possibilidade de ancorar a mesa a uma superfície para **maior estabilidade**.
- Superfície de trabalho mecanizada, que garante portanto a **precisão** na marcação.
- Conector circular que facilita a sua montagem e desmontagem.
- Marca COUTH é retroiluminada com LED bicolor, permite uma **identificação visual do estado da marcadora**.

### CARACTERÍSTICAS

- Área de marcação 100 x 17 mm.
- Área de marcação 100 x 25 mm.
- Velocidade até 16 caracteres/segundo.
- Dureza dos materiais a marcar até 62HRC.
- Pressão ar 6 bares.
- Mesa para colocação de ferramentas e suporte de placas.
- Coluna com **regulação de altura** até 250 mm
- Diferentes tipos de cabeças em função das necessidades de marcação: pneumática (N7SB, N14SB, N20SB) e elétrica (S2, S6).
- Sistema de proteção de **fácil montagem e desmontagem**.
- Cabo de robótica de 2,5 metros.  
Outros comprimentos: 5, 10 e 15 metros.
- Opção de sistema de proteção.
- Ligação com controlo **COUTHsmartbox** para integração em linhas de produção (ver ficha técnica para mais informação).
- Programa de edição da partir de PC:
  - **COUTHvector**, geração de logótipos.
  - **COUTHedit**, criação de ficheiros de marcação.
  - **COUTHmonitor**, monitorização do estado da máquina.
- **COUTHlink**. Livraria que facilita a conectividade entre o COUTHsmartbox e o PLC da linha de produção.



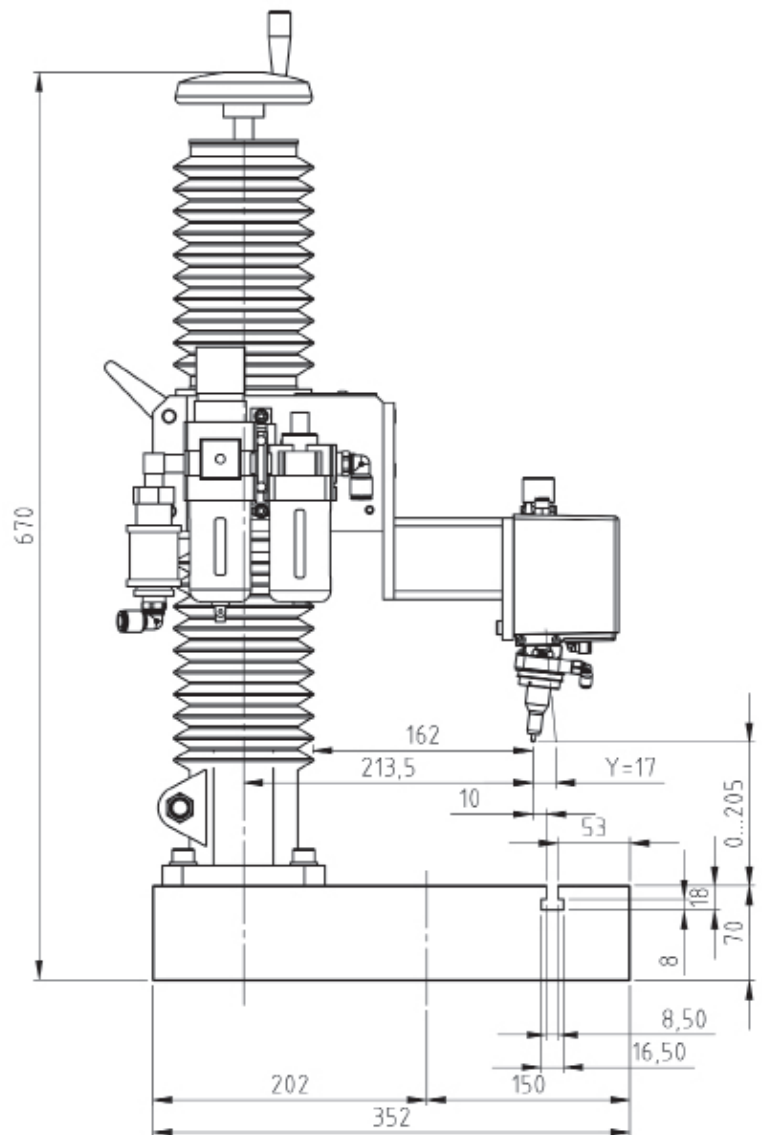
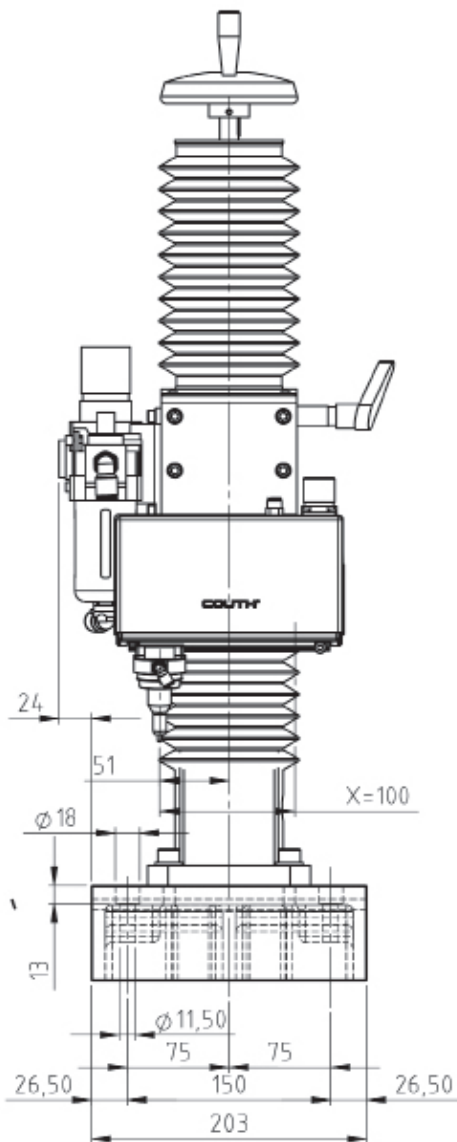
**DOT 100x17 N  
SUPERFAST**

**DOT 100x25 N  
SUPERFAST**

MESA · MARCAÇÃO POR MICROPONTO

**DIMENSÕES**

**DOT 100X17 N**



**DOT 100x17 N  
SUPERFAST**

**DOT 100x25 N  
SUPERFAST**

**MESA · MARCAÇÃO POR MICROPONTO**

**DIMENSÕES**

**DOT 100X25 N**

