

DOT 100x17 P SUPERFAST

DOT 100x25 P SUPERFAST

PORTÁTIL · MARCAÇÃO POR MICROPONTO

- Marcadora de microponto **portátil de máxima velocidade**, especialmente desenhada para marcar peças em qualquer zona e posição.



VANTAGENS

- **Máxima velocidade de marcação**, de todo o tipo de materiais e durezas até 62HRC.
- O seu sistema de proteção de **fácil desmontagem**, permite **reduzir os tempos de manutenção**.
- Máxima fiabilidade, **produções ininterrompidas e menores custos de manutenção**.
- Grande robustez e duração, dada a ótima qualidade dos seus componentes.
- Conector circular que facilita a sua montagem e desmontagem.
- Marca COUTH é retroiluminada com LED bicolor, permite uma **identificação visual do estado da marcadora**.
- Possibilidade de adquirir com **kit janela** que incrementa o apoio da máquina na peça, assegurando uma **maior qualidade da marca** (Código 2276550).

CARACTERÍSTICAS

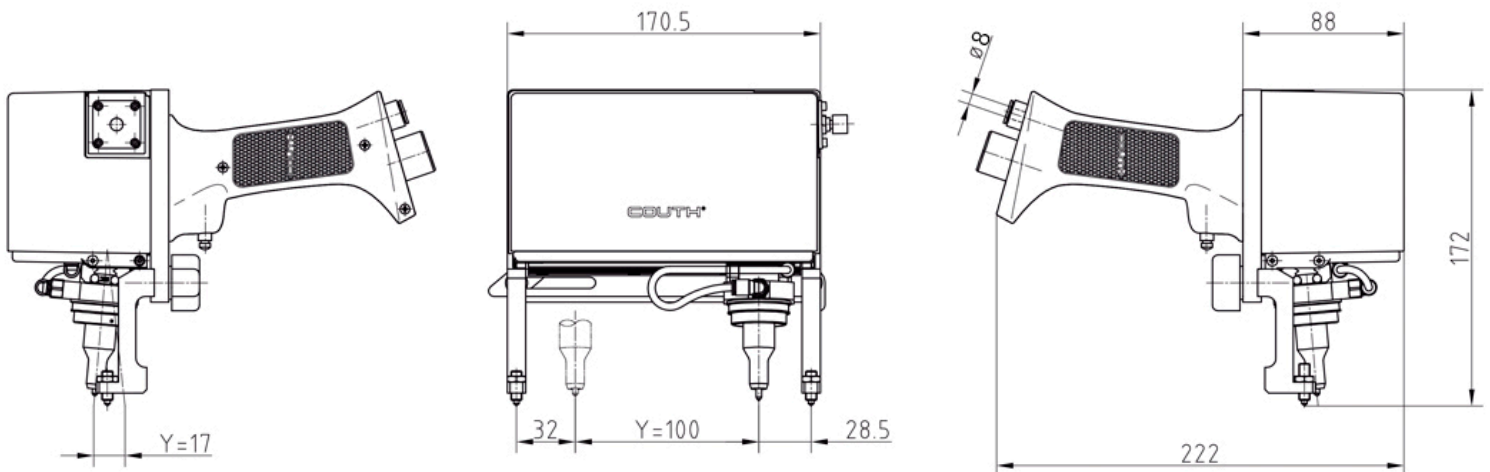
- Área de marcação 100 x 17 mm.
- Área de marcação 100 x 25 mm.
- Velocidade até 16 caracteres/segundo.
- Dureza dos materiais a marcar até 62HRC.
- Pressão ar 6 bares.
- Diferentes tipos de cabeças em função das necessidades de marcação: pneumática (N7SB, N14SB, N20SB) e elétrica (S2, S6).
- Sistema de proteção de fácil montagem e desmontagem.
- Cabo de robótica de 5 metros.
Outros comprimentos: 10 e 15 metros.
- Marcação de códigos alfanuméricos, logótipos, DATAMATRIX™, códigos QR, etc.
- Apoio incorporado; opção de ponta ou janela, em função da peça a marcar.
- Ligação com controlo **COUTHsmartbox** para integração em linhas de produção (ver ficha técnica para mais informação).
- Programa de edição a partir de PC:
 - **COUTHvector**, geração de logótipos.
 - **COUTHedit**, criação de ficheiros de marcação.
 - **COUTHmonitor**, monitorização do estado da máquina.
- **COUTHlink**. Livraria que facilita a conectividade entre o COUTHsmartbox e o PLC da linha de produção.

**DOT 100x17 P
SUPERFAST**

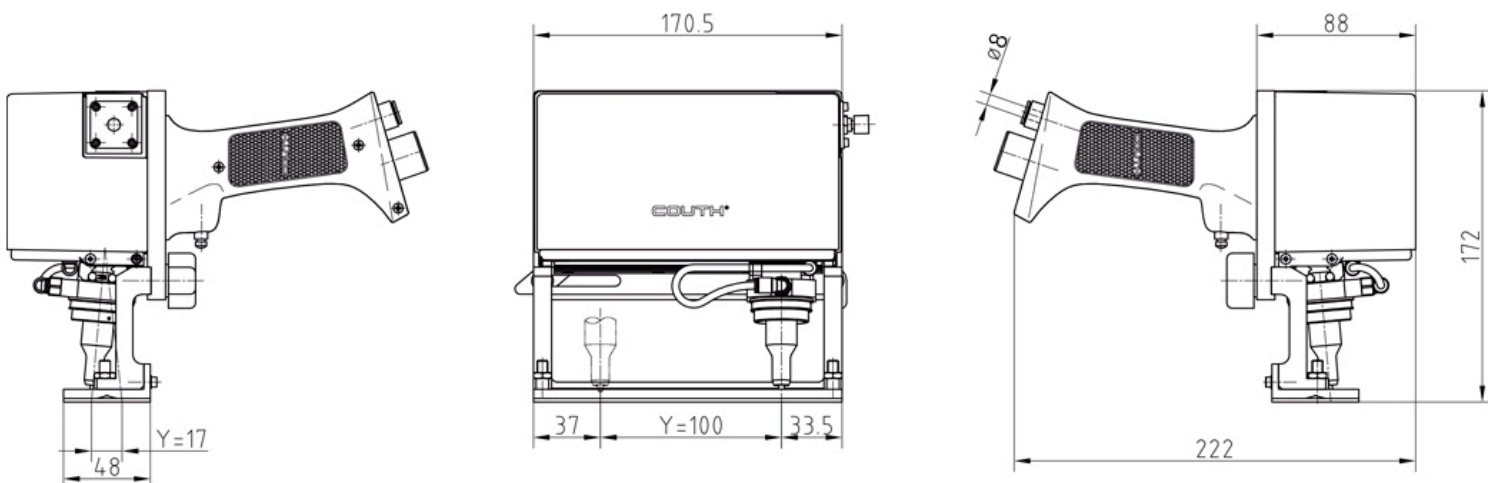
I PORTÁTIL · MARCAÇÃO POR MICROPONTO

DIMENSÕES

I DOT 100X17 P



I DOT 100X17 P COM KIT JANELA (CÓDIGO 2276550)

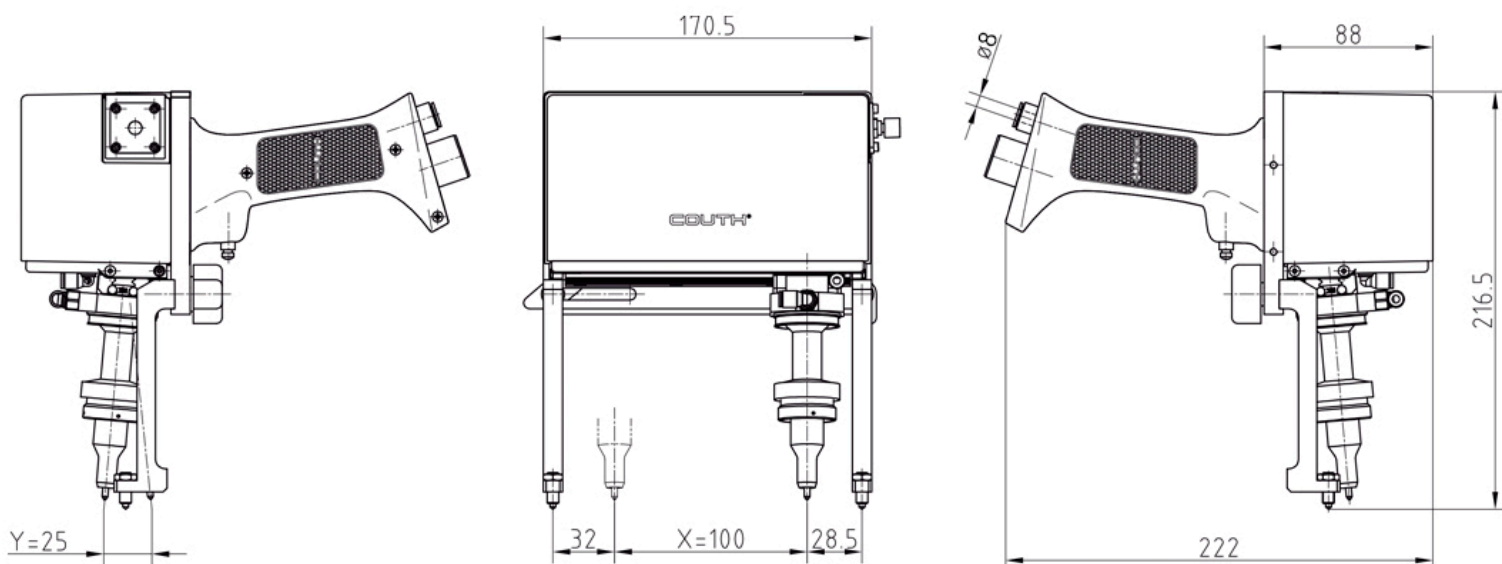


DOT 100x25 P SUPERFAST

PORTÁTIL · MARCAÇÃO POR MICROPONTO

DIMENSÕES

DOT 100X25 P



DOT 100X25 P COM KIT JANELA (CÓDIGO 2276550)

