

DOT 160x17 N SUPERFAST

MESA · MARCAÇÃO POR MICROPONTO

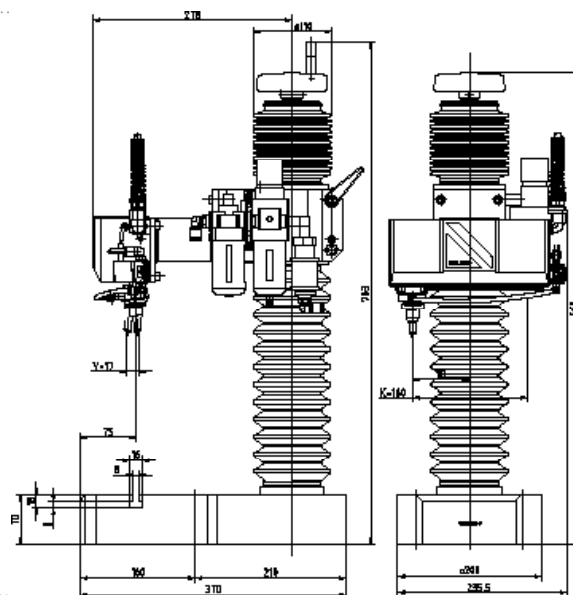
- Estação de marcação por microponto, **autónoma** com regulação de altura, de **máxima velocidade**. Especialmente configurada para marcação de pequenos lotes e produções variáveis.

VANTAGENS

- **Máxima velocidade** de marcação, para todo o tipo de materiais e durezas até 62HRC.
- Grande **robustez e duração**, dada a ótima qualidade dos seus componentes.
- **Versatilidade no tamanho das peças a marcar** devido à regulação de até 250 mm de altura permitindo marcar desde finas chapas, até peças grandes com fixação incluída.
- Superfície de trabalho mecanizada, o qual garante **precisão** na marcação.
- Ranhura em T que facilita a **colocação de objetos**.
- Possibilidade de ancorar a mesa a uma superfície para **maior estabilidade**.



Área		Dimensões (mm)			Peso
X x Y	Larg.	Prof.	Alt.	Kg	
160 x 17	225,5	370	660	29,5	



CARACTERÍSTICAS

- Mesa para colocação de objetos e suporte de placas.
- Coluna com regulação de altura até 250 mm
- Área de marcação 160 x 17 mm (com opção de 160 x 25 mm).
- Velocidade até 12 caracteres/segundo
- Pressão ar 6 bares.
- Dureza dos materiais a marcar até 62HRC.
- Ampla gama de caracteres desde 0,1 mm até completar área.
- Marcação de códigos alfanuméricos, logótipos, DATAMATRIX™, códigos QR, etc.
- Diferentes tipos de cabeças em função das necessidades de marcação: pneumática (N7, N10, N14) e elétrica (S2, S6).
- Opção de sistema de proteção.
- Cabo de robótica de 2,5 metros, com possibilidade à medida.
- Conexão com controlo COUTH (ver ficha técnica para mais informação).
- Programa de edição no PC.