

DOT 50x17 P SUPERFAST

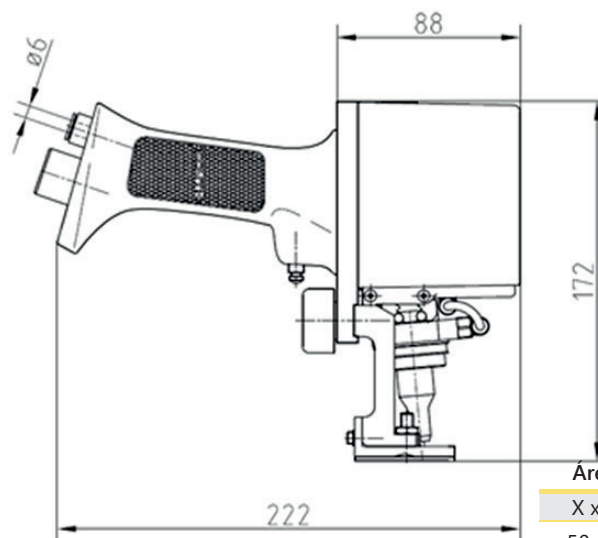
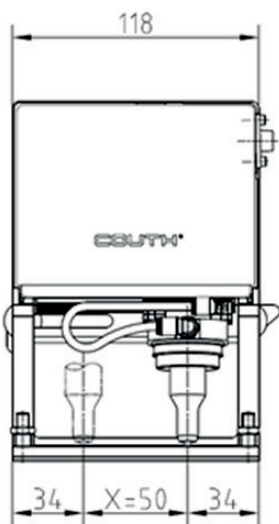
PORTÁTIL · MARCAÇÃO POR MICROPONTO

- Marcadora de microponto **portátil** de **máxima velocidade** em **mínimas dimensões**, especialmente configurada para marcar peças em qualquer zona e posição.



VANTAGENS

- **Ergonómica e leve**, facilita o acesso a qualquer posição e o manuseamento por parte do operário.
- **Apoios incorporados** para uma correta fixação e distância da marcadora à peça, **assegurando desta forma a qualidade da marca**.
- **Máxima velocidade** de marcação, para todo o tipo de materiais e durezas até 62HRC.
- **Mínimas de dimensões**, tornando-a na marcadora **mais pequena e rápida do mercado**.
- Grande **robustez e duração**, dada a óptima qualidade dos seus componentes.
- Conector circular que facilita a sua montagem e desmontagem.
- Conector circular que **facilita a sua montagem e desmontagem**.
- LED bicolor, **informação visual** de estado da máquina.



Área X x Y	Dimensões (mm)			Peso Kg
	Larg.	Prof.	Alt.	
50x17	146	198	174	2,8

CARACTERÍSTICAS

- Área de marcação 50 x 17 mm (com opção de 50 x 25 mm).
- Velocidade até 16 caracteres/segundo.
- Pressão ar 6 bares.
- Dureza dos materiais a marcar até 62HRC.
- Ampla gama de caracteres desde 0,1 mm até completar área.
- Marcação de códigos alfanuméricos, logótipos, DATAMATRIX™, códigos QR, etc.
- Diferentes tipos de cabeças em função das necessidades de marcação: pneumática (N7, N10, N14, N20) e elétrica (S2, S6).
- Apoio incorporado; opção de ponta ou janela, em função da peça a marcar.
- Opção de sistema de proteção.
- Cabo de robótica de 5 metros, com possibilidade à medida.
- Conexão com controlo COUTH (ver ficha técnica para mais informação).
- Programa de edição no PC.
- LED bicolor que dá informação do estado da máquina.
- Conector circular incorporado que facilita a sua manutenção