

DOT 72x35 N MARCAÇÃO PROFUNDA

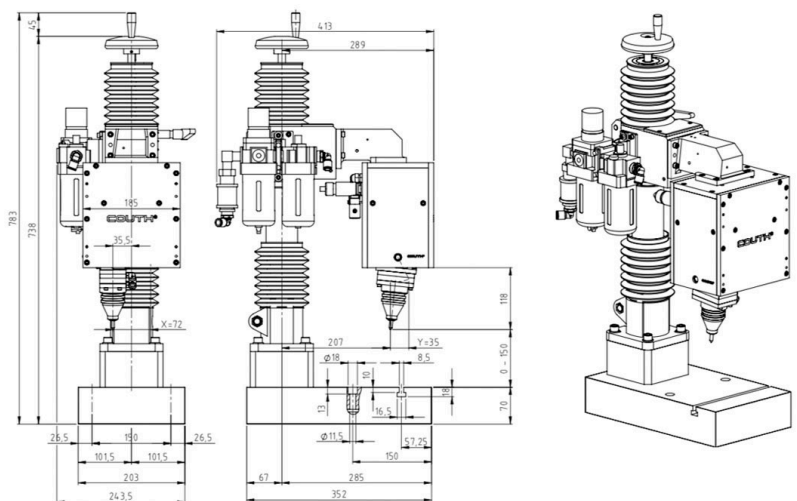
MESA · MARCAÇÃO POR MICROPONTO

- Estação de marcação por microponto, **autónoma** com regulação de altura, para **marcação profunda**. Especialmente configurada para marcação de pequenos lotes e produções variáveis de **peças com tratamento posterior** (granalhagem, mecanização, retificação, pintura, etc.).



VANTAGENS

- Marcação muito profunda**, superior a 0,5 mm, a uma velocidade ótima.
- Grande robustez, duração e resistência**, especialmente configurada para os âmbitos industriais mais exigentes - heavy duty industry.
- Marcação de **todo o tipo de materiais e durezas** até 62HRC.
- Versatilidade no tamanho das peças a marcar** devido à regulação de até 250 mm de altura permitindo marcar desde finas chapas, até peças grandes com fixação incluída.
- Superfície de trabalho mecanizada, o qual garante **precisão** na marcação.
- Ranhuira em T que facilita a **colocação de objetos**
- Possibilidade de ancorar a mesa a uma superfície para **maior**



Área	Dimensões (mm)			Peso
	X x Y	Larg.	Prof.	
72 x 35	264	493	833,5	45

CARACTERÍSTICAS

- Mesa para colocação de objetos e suporte de placas.
- Coluna com regulação de altura até 250 mm
- Área de marcação 72 x 35 mm.
- Velocidade até 4 caracteres/segundo (grandes caracteres)
- Pressão ar 6 bares.
- Dureza dos materiais a marcar até 62HRC.
- Ampla gama de caracteres desde 0,1 mm até completar área.
- Marcação de códigos alfanuméricos, logótipos, DATAMATRIX™, códigos QR, etc.
- Cabeça pneumática N34, especial para marcação profunda, e opcional cabeça pneumática (N7, N10, N14, N20).
- Opção de sistema de proteção.
- Cabo de robótica de 2,5 metros, com possibilidade à medida.
- Conexão com controlo COUTH (ver ficha técnica para mais informação).
- Programa de edição no PC.