

DOT 150x100 N STANDARD

MESA · MARCAÇÃO POR MICROPONTO

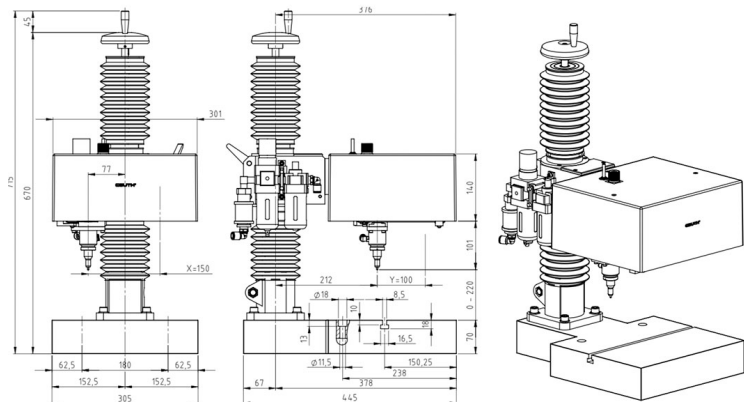
- Estação de marcação por microponto, **autónoma com regulação de altura, de grande área de marcação.** Especialmente configurada para marcação de pequenos lotes e produções variáveis



VANTAGENS

- Grande **flexibilidade produtiva**, devido à sua grande área de marcação, permitindo variar o tamanho, posição da marca e até o número de peças a marcar.
- Grande **robustez e duração**, dada a ótima qualidade dos seus componentes.
- Marcação de **todo o tipo de materiais e durezas** até 62HRC.
- Opção de uso para marcação profunda com cilindro N34
- **Versatilidade no tamanho das peças a marcar** devido à regulação de até 250 mm de altura permitindo marcar desde finas chapas, até peças grandes com fixação incluída.
- Superfície de trabalho mecanizada, o qual garante **precisão** na marcação.
- Ranhura em T que facilita a **colocação de objetos**
- Possibilidade de ancorar a mesa a uma superfície para **maior estabilidade.**

Área	Dimensões (mm)			Peso
	X x Y	Larg.	Prof.	
150 x 100	300	489,5	703,5	40,5



CARACTERÍSTICAS

- Mesa para colocação de objetos e suporte de placas.
- Coluna com regulação de altura até 250 mm
- Área de marcação 150 x 100 mm .
- Velocidade até 12 caracteres/segundo
- Pressão ar 6 bares.
- Dureza dos materiais a marcar até 62HRC.
- Ampla gama de caracteres desde 0,1 mm até completar área.
- Marcação de códigos alfanuméricos, logótipos, DATAMATRIX™, códigos QR, etc.
- Diferentes tipos de cabeças em função das necessidades de marcação: pneumática (N7, N10, N14, N20) e elétrica (S2, S6).
- Opção de uso para marcação profunda com cilindro N34
- Opção de sistema de proteção.
- Cabo de robótica de 2,5 metros, com possibilidade à medida.
- Conexão com controlo COUTH (ver ficha técnica para mais informação).
- Programa de edição no PC.