

## DOT 72 x 35U MARCAÇÃO PROFUNDA

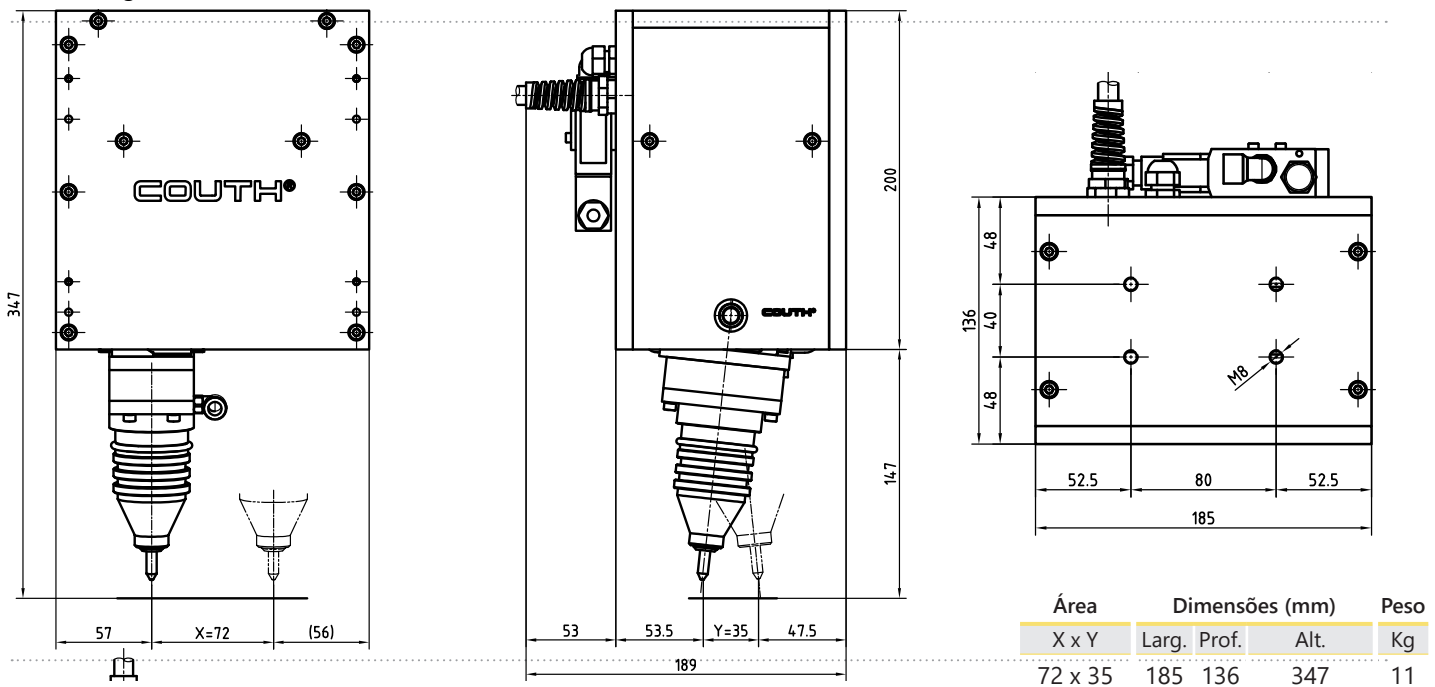


### INTEGRÁVEL · MARCAÇÃO POR MICROPONTO

- Marcadora por microponto para **marcação profunda**, especialmente configurada para a sua integração nas mais exigentes linhas de produção - **heavy duty industry** e para a marcação de **peças com tratamento posterior** (granalhagem, mecanização, retificação, pintura, etc.)

### VANTAGENS

- **Marcação muito profunda**, superior a 0,5 mm, a uma velocidade ótima.
- **Grande robustez, duração e resistência**, especialmente configurada para os âmbitos industriais mais exigentes.
- Máxima fiabilidade, **produções ininterrompidas** e reduzidos custos de manutenção.
- Marcação de **todo o tipo de materiais e durezas** até 62HRC.
- **Compacta, fácil de integrar** dadas as suas reduzidas dimensões.



### CARACTERÍSTICAS

- Área de marcação 72 x 35 mm.
- Velocidade até 4 caracteres/segundo (grandes caracteres)
- Pressão ar 6 bares.
- Dureza dos materiais a marcar até 62HRC.
- Ampla gama de caracteres desde 0,1 mm até completar área.
- Marcação de códigos alfanuméricos, logótipos, DATAMATRIX™, códigos QR, etc.
- Cabeça pneumática N34, especial para marcação profunda, e opcional cabeça pneumática (N7, N10, N14, N20).
- Opção de sistema de proteção.
- Cabo de robótica de 5 metros, com possibilidade à medida.
- Conexão com controlo COUTH para integração em linhas de produção (ver ficha técnica para mais informação).
- Programa de edição no PC.