

## DOT 160x17 U SUPERFAST

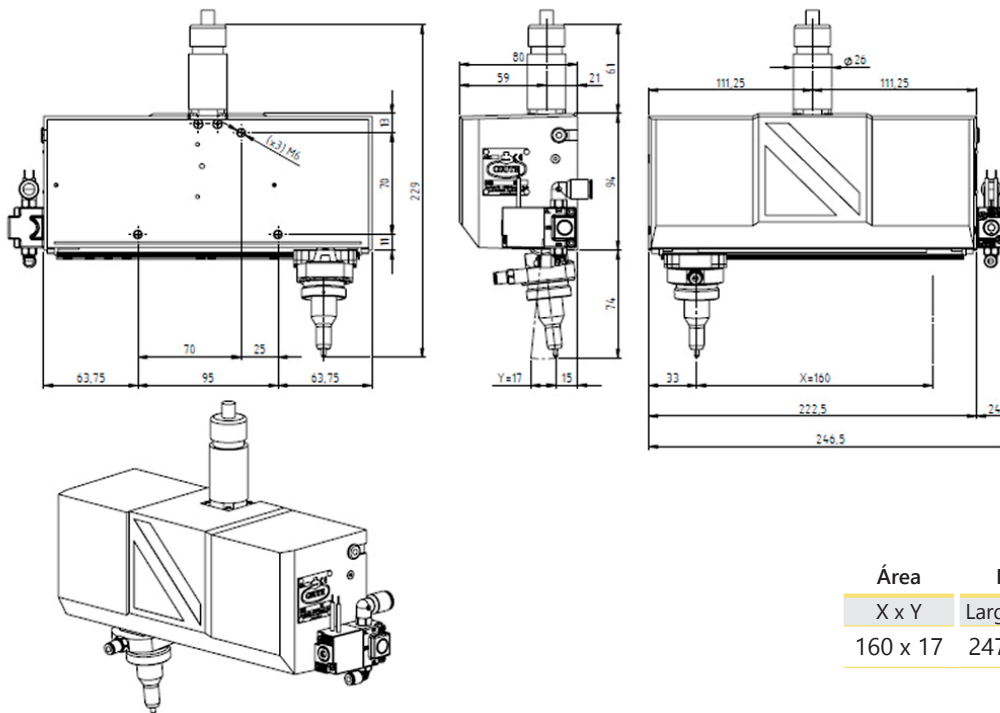
### INTEGRÁVEL · MARCAÇÃO POR MICROPONTO

- Marcadora por microponto de **máxima velocidade**, especialmente concebida para a sua integração em linhas de produção.



### VANTAGENS

- **Máxima velocidade** de marcação, de todo o tipo de materiais e durezas até 62HRC.
- Máxima fiabilidade, **produções ininterrompidas** e menores custos de manutenção.
- Grande **robustez e duração**, dada a ótima qualidade dos seus componentes.
- Conector circular que facilita a sua montagem e desmontagem.



Área X x Y	Dimensões (mm)			Peso Kg
	Larg.	Prof.	Alt.	
160 x 17	247	80	173 (214)	2,7

### CARACTERÍSTICAS

- Área de marcação 160 x 17 mm (com opção de 160 x 25 mm).
- Velocidade até 16 caracteres/segundo.
- Pressão ar 6 bares.
- Dureza dos materiais a marcar até 62HRC.
- Ampla gama de caracteres desde 0,1 mm até completar área.
- Marcação de códigos alfanuméricos, logótipos, DATAMATRIX™, códigos QR, etc.
- Diferentes tipos de cabeças em função das necessidades de marcação: pneumática (N7, N10, N14) e elétrica (S2, S6).
- Cabo de robótica de 2,5 metros, com possibilidade à medida.
- Conexão com controlo COUTH para integração em linhas de produção (ver ficha técnica para mais informação).
- Programa de edição no PC.
- Conector circular que facilita a sua montagem e desmontagem.